

RG 2000 / RG 3000

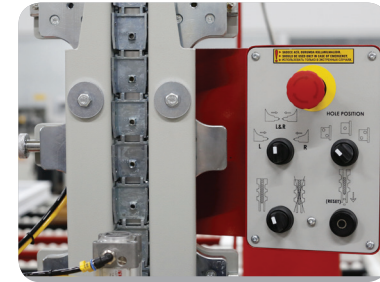
Orta Kayıt Takoz Bağlama



- Dikey ve yatay sıkma sistemi ile profili stabil olarak sabitler.



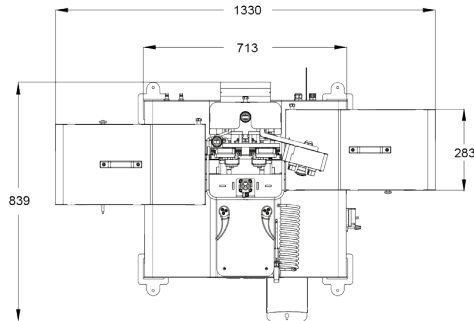
- Otomatik vida besleme ünitesi ile hızlı vidalama imkanı sağlar.



- Takoz besleme ünitesiyle zaman tasarrufu sağlar. (Bu ünite RG 3000 modelinde vardır)

Genel Özellikler

- PVC ortakayıt profillerine ortakayıt bağlantı takozlarının otomatik vidalama işlemlerini yapar.
- Takoz vidalama süresi 11 sn'dir.
- Stoperler vasıtasıyla kolay ayarlanabilir.
- Farklı pozisyonlar için pratik ayar sistemi vardır.



| | | | | |
|---|---|------------|----------------------------|---|
| H: 1900 mm W: 1350 mm L: 750 mm | 230 V L1-N-PE 50 / 60 Hz 0,01 KW | 280 kg | 6-8 Bar 760 l / min | A max: 88 mm B min: 12 mm C min: 6 mm |
|---|---|------------|----------------------------|---|

- Ürünün patentli özelliği mevcuttur.