



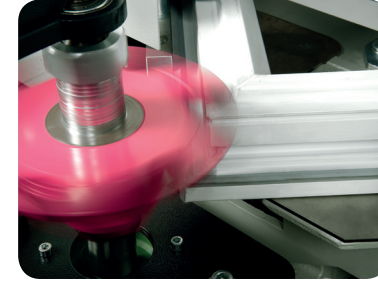
Genel Özellikler

- PVC profillerin açılı orta kayıt alıştırmaları ve köşe temizleme işlemleri pratik olarak yapılır.
- Otomatik olarak hareket eden kesici düzenek vardır.
- Pnömatik profil sıkma sistemine sahiptir.
- Uzun profiller için profil sehpa bulunur.
- Hidro pnömatik sistem ile otomatik çalışır.
- Kaplamalı ve kaplamasız profile göre bıçak ayarlanabilir.



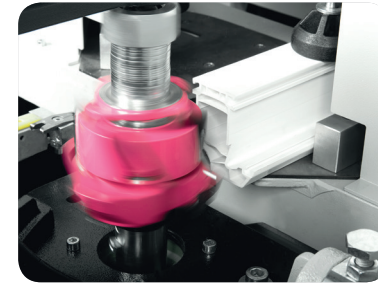
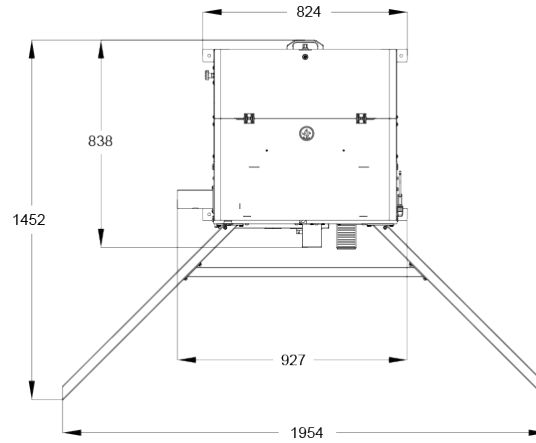
Temizleme İşlemi:

- Alt ve üst yüzeyi sıyırma bıçakları ile temizler.



Köşe Temizleme İşlemi:

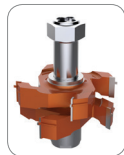
- Çerçevenin dış kısmında kalan kaynak çapaklarını temizler.
- Modüler sistemdir. Bıçaklar pratik şekilde değiştirilebilir.



Orta Kayıt Alıştırma:

- Dört değişik profile göre ayarlanabilen dayama sistemine sahiptir.
- Hidro pnömatik sistemi ile çalıştığı için orta kayıt kертme işlemini üstün kalitede yapar.
- 45° ile 90° arasında kesilmiş orta kayıt profillerinde kертme işlemi yapabilir.

Opsiyonlar



- Köşe Temizleme Bıçakları.



- Orta Kayıt Bıçakları

H: 1385 mm W: 945-1960 mm L: 850-1460 mm	400 V L1-L2-L3-N-PE 50 / 60 Hz 1.1 kW	210 kg	6-8 Bar 81 l / min	ØD: 240 mm Ød: 32 mm h: 120 mm 2800 rpm	a [max: 160 mm h [min: 40 mm max: 160 mm