



TRONCATRICI MONO TESTA

SINGLE HEAD CUTTING MACHINES

1

La base per tutte le operazioni di taglio
The base for all cutting functions

2

Estremamente professionali
Extremely professional

3

Di semplice utilizzo
Easy to use

AS 500 Top
AS 600 TopFactory
SW 400-M
SW 451
SW 550 PLUS

**SISTEMI DI SUPPORTO E
MISURA**
ROLLERS AND MEASURING
SYSTEMS

DOMINO SSR/SVV 260
DOMINO SSR/SVV 460

AS 500 Top

Troncatrice mono testa con lama ascendente Ø 500 mm
Single mitre saw with upwards Ø 500 mm blade



- 1** Rotazione manuale del piano di lavoro fino a 20° sia verso destra che verso sinistra
Manual rotation of the working table up to 20° both toward right that toward left
- 2** Posizionamento rapido su angoli di taglio a 135°, 90°, 45° e posizionamento manuale con bloccaggio pneumatico su qualsiasi angolo di taglio intermedio
Quick positioning of the working table on pre-selected angles (135°, 90°, 45°), and manual positioning at any intermediate angle, with pneumatic locking
- 3** Avanzamento lama pneumatico
Pneumatic blade feed

AS 600 TopFactory

Troncatrice mono testa con lama ascendente Ø 500 mm
Single mitre saw with upwards Ø 500 mm blade



- 1** Rotazione manuale del piano di lavoro fino a 22,5° sia verso destra che verso sinistra
Manual rotation of the working table up to 22,5° both toward right that toward left
- 2** Bloccaggio predefinito dell'angolo di taglio a 90°, 45° e bloccaggio manuale su qualsiasi angolo intermedio
Predefined locking of cutting angle at 90°, 45° and manual locking at any intermediate degrees
- 3** Avanzamento lama pneumatico
Pneumatic blade feed

SW 400-M

Troncatrice mono testa con lama discendente manuale Ø 400 mm
Single head mitre saw with downward blade feed, manually operating Ø 400 mm



- 1** Rotazione dell'unità di taglio a 45° sia verso destra sia verso sinistra
Manual rotation of the working table, up to 45° both toward right that toward left
- 2** Possibilità di inclinazione manuale dell'asse verticale di taglio verso sinistra fino a 45°
It's able to be tilted on the left side up to 45° (vertical axis)
- 3** Bloccaggio automatico dell'angolo di taglio a 90°, 45°, 30°, 15° e bloccaggio manuale su qualsiasi angolo intermedio
Automatic locking of cutting angle at 90°, 45°, 30°, 15° and manual locking at any intermediate degrees
- 4** Avanzamento lama manuale
Manual blade feed

SW 451

Troncatrice mono testa con lama a scomparsa Ø 450 mm
Single mitre saw with horizontal feed and disappearing blade Ø 450 mm



- 1** Ribaltamento pneumatico dell'unità di taglio a 45°, 90°, 135°
It's able to perform cuts at 45°, 90°, 135°
- 2** Posizionamento a gradi intermedi mediante l'uso di fermi meccanici
The intermediate degrees can be obtained by manually setting mechanical stops
- 3** Avanzamento lama frontale e rettilineo con regolazione in velocità e di profondità
Frontal and straight blade feed with speed adjustments and depth limiter
- 4** Avanzamento lama oleo-pneumatico
Hydro-pneumatic blade feed

Disponibile nella versione NSB, con caricatore pneumatico con corsa a scelta tra i disponibili (300 mm - 600 mm - 1000 mm) e sistema PLC che consente di gestire la ciclica di lavoro
Available in NSB version, with pneumatic feeder with stroke at choice among available (300 mm - 600 mm - 1000 mm) and a PLC system allows to manage the tilting cycle combined with the step-by-step cycle

NSB

SW 550 PLUS

Troncatrice mono testa con lama a scomparsa Ø 550 mm
Single mitre saw with horizontal feed and disappearing blade Ø 550 mm



Capacità di rotazione dell'unità di taglio verso destra Rotation of the cutting unit toward right	deg	90° - 45° - 22,5°
Capacità di rotazione dell'unità di taglio verso sinistra Rotation of the cutting unit toward left	deg	90° - 45° - 22,5°
Diametro lama Sawblade diameter	mm	550

1 Ribaltamento pneumatico dell'unità di taglio a 22,5° o 45°, 90°, 135° o 157,5°
It's able to perform cuts at 22,5°, 45°, 90°, 135° or 157,5°

2 Posizionamento a gradi intermedi mediante l'uso di fermi meccanici
The intermediate degrees can be obtained by manually setting mechanical stops

3 Avanzamento lama frontale e rettilineo con regolazione in velocità e di profondità.
Frontal and straight blade feed with speed adjustments and depth limiter

4 Grande capacità di taglio con lame di diametro 550 mm
Wide cutting capacity by means of sawblades Ø 550 mm

5 Isolamento totale per il contenimento del rumore e l'eliminazione dei rischi residui
Total isolation for the noise reduction and the elimination of any other risks



Domino SSR/SVV260

Sistema di riscontro della misura e di supporto profilo
Length stop and measuring system with profile support



Lunghezza utile operativa Operational working length	mm	4000
Larghezza utile di appoggio Useful width of support	mm	235
Diametro rullo verticale Diameter of the vertical roller	mm	47
Diametro rullo orizzontale Diameter of the horizontal roller	mm	56
Passo rullo orizzontale Step of the horizontal rollers	mm	500
Altezza al punto di appoggio (ottimale) Height at the point of support (optimal)	mm	900
Altezza al punto di appoggio (regolabile) Height at the point of support (adjustable)	mm	868 - 948
Lunghezza Length	m	± 4254
Larghezza Width	mm	± 740(SVV) 640(SSR)
Altezza Height	mm	± 1125
Peso Weight	kg	± 115(SVV)/63(SSR)

Domino SSR 260

Posizionabile a sinistra
Positionable on the left



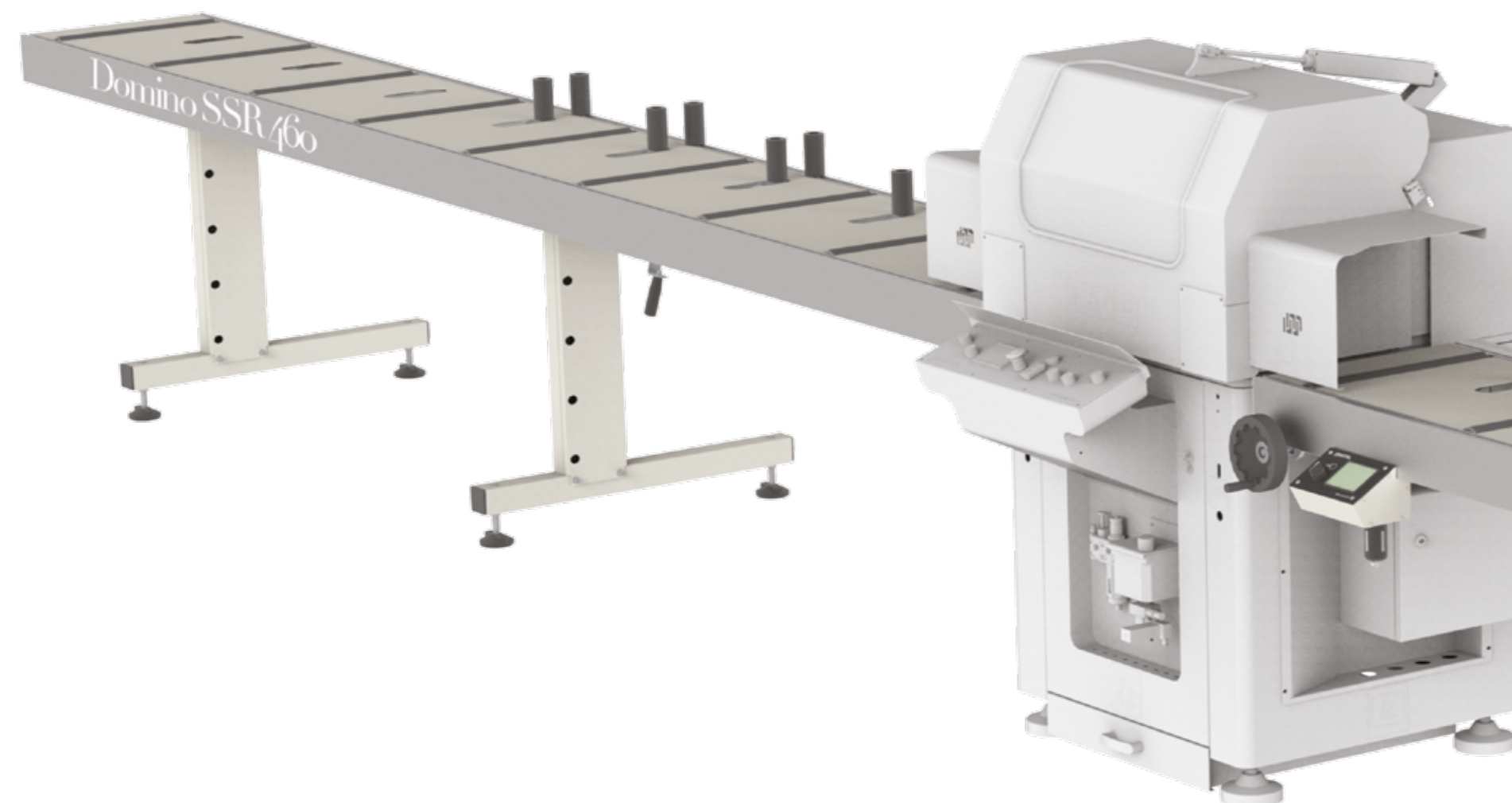
Domino SVV 260

Posizionabile a destra
Positionable on the right



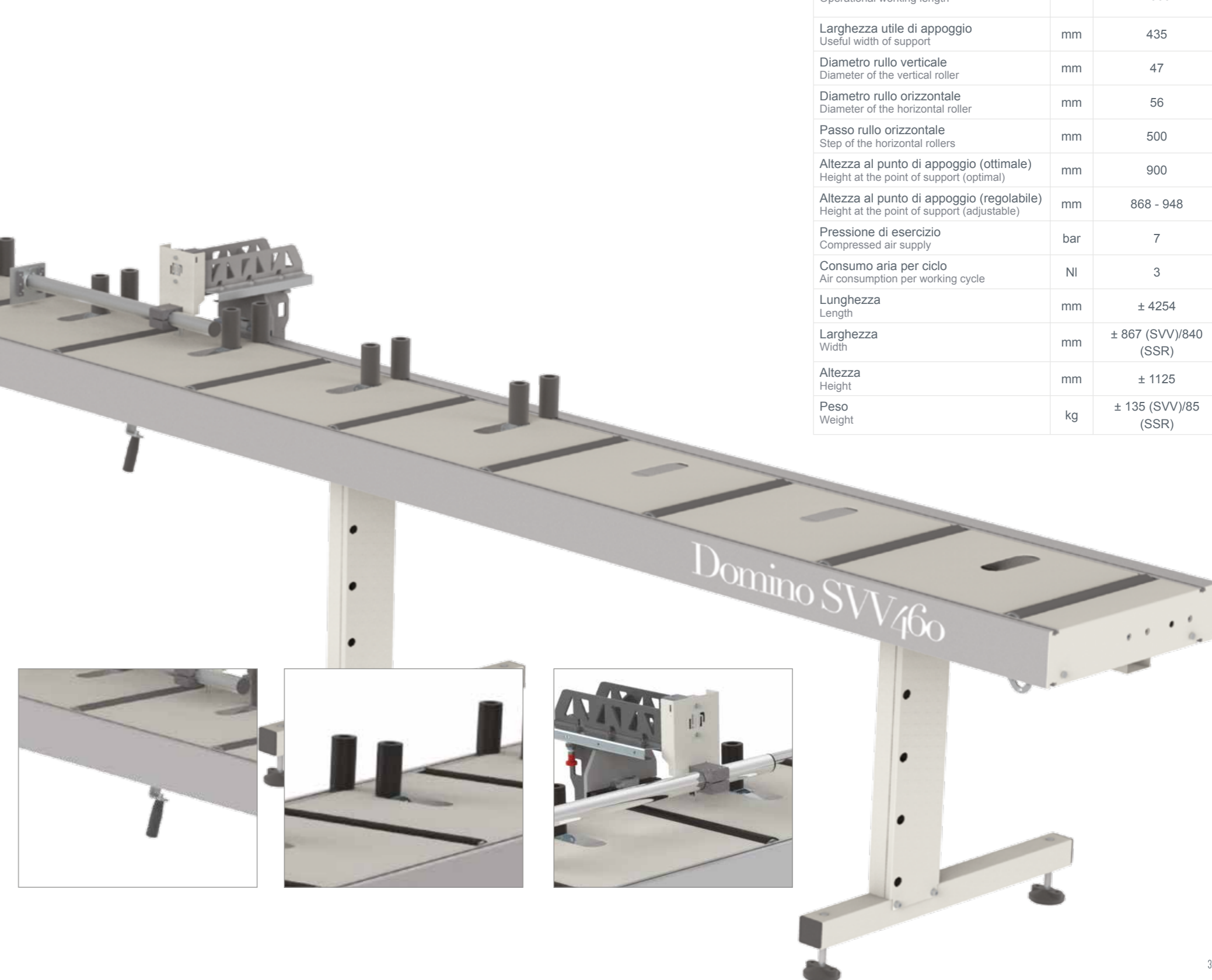
Domino SSR 460

Sistema di riscontro della misura e di supporto profilo
Length stop and measuring system with profile support



Domino SVV460

Sistema di riscontro della misura e di supporto profilo
Length stop and measuring system with profile support



Lunghezza utile operativa Operational working length	mm	4000
Larghezza utile di appoggio Useful width of support	mm	435
Diametro rullo verticale Diameter of the vertical roller	mm	47
Diametro rullo orizzontale Diameter of the horizontal roller	mm	56
Passo rullo orizzontale Step of the horizontal rollers	mm	500
Altezza al punto di appoggio (ottimale) Height at the point of support (optimal)	mm	900
Altezza al punto di appoggio (regolabile) Height at the point of support (adjustable)	mm	868 - 948
Pressione di esercizio Compressed air supply	bar	7
Consumo aria per ciclo Air consumption per working cycle	NI	3
Lunghezza Length	mm	± 4254
Larghezza Width	mm	± 867 (SVV)/840 (SSR)
Altezza Height	mm	± 1125
Peso Weight	kg	± 135 (SVV)/85 (SSR)

Domino SSR 460

Posizionabile a sinistra
Positionable on the left



Domino SVV460

Posizionabile a destra
Positionable on the right

