

MECAL

LINEE DI SALDATURA E PULITURA

WELDING AND CLEANING LINES

LINEA HSL / HSL LINE

1 ✓

Dotata di un ciclo di lavorazione completamente automatico
Equipped with a fully automatic processing cycle

2 ✓

Equipaggiata con strumenti che le permettono di rispondere a qualsiasi esigenza
Equipped with instruments that enable it to respond to any need

3 ✓

Massimo rendimento ed affidabilità
Maximum efficiency and reliability

macchine e sistemi di lavorazione per profilati in

PVC

equipments and machining systems for PVC

MECAL

LINEA HSL CON RK-7/HSL LINE WITH RK-7

La linea è composta da una saldatrice orizzontale a 4 teste, tavolo di raffreddamento, alimentatore dei quadri saldati, pulitrice a 2 assi CNC e modulo di scarico con ribaltamento pneumatico

The line consists of a horizontal 4-head welding machine, cooling table, power supply of welded frameworks, 2-axes CNC cleaning machine and unloading module with pneumatic tilting



1 Dotata di un ciclo di lavorazione completamente automatico, è equipaggiata con strumenti che le permettono di rispondere a qualsiasi esigenza e ne garantiscono il massimo rendimento ed affidabilità

Equipped with a fully automatic processing cycle, it is equipped with instruments that enable it to respond to any needs and guarantee maximum efficiency and reliability

2 I movimenti dei vari moduli sono garantiti da servomotori con encoder assoluti, controllati da sistemi CNC mediante trasmissione con fibra ottica

The movements of the various modules are guaranteed by servomotors with absolute encoders, controlled by CNC systems by transmission with optical fiber

3 Una volta avviata la saldatura, la movimentazione, la rotazione e l'inserimento del quadro in PVC saldato all'interno della macchina per la pulitura e lo scarico avvengono in modo completamente automatico

Once started the welding, the handling, the rotation and the insertion of the welded framework inside the machine for cleaning and unloading take place fully automatically

4 Elevate prestazioni dinamiche e massima precisione, a tutto vantaggio dell'efficienza e della produttività

High dynamic performance and accuracy, to the benefit of efficiency and productivity

5 È possibile lavorare pezzi di grandi dimensioni

It is possible to work pieces of large dimensions

6 Un software grafico completamente sviluppato in MECAL garantisce una completa operatività nella gestione delle lavorazioni

Graphic software fully developed in MECAL guarantees complete operation in the management of the machinings

LINEE DI SALDATURA E PULITURA

WELDING AND CLEANING LINES

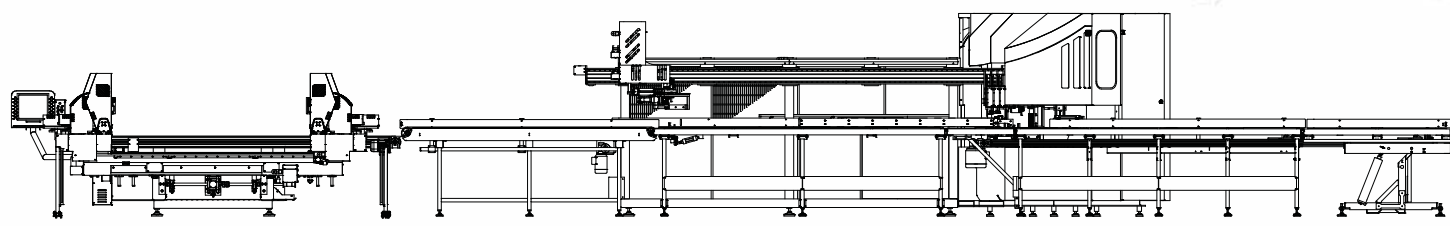
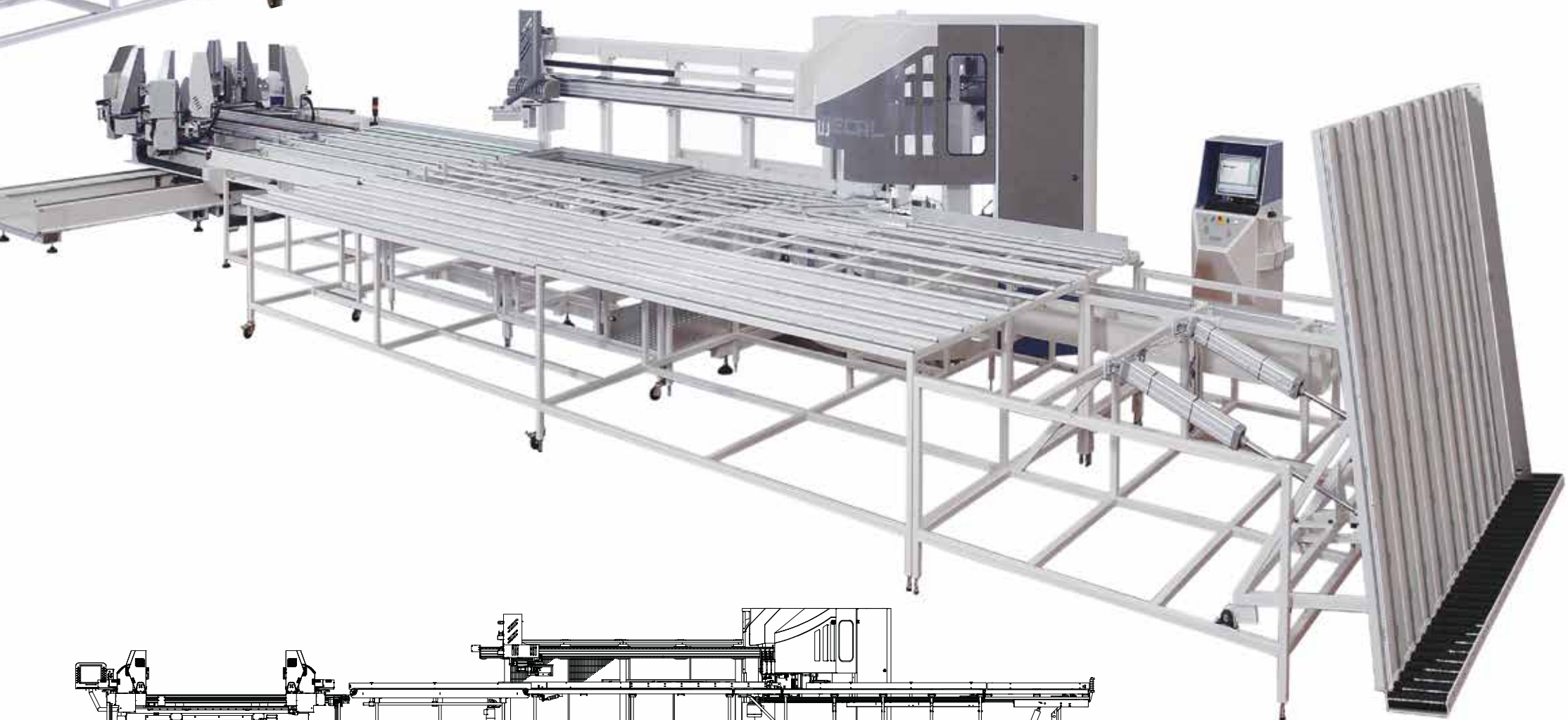
macchine e sistemi di lavorazione per profilati in

PVC

equipments and machining systems for PVC



MK-4+RK-4+RK-5+MZ-2+RK-7



16750 mm

MECAL

LINEA HSL CON RK-6/HSL LINE WITH RK-6

La linea è composta da una saldatrice orizzontale a 4 teste, tavolo di raffreddamento, alimentatore dei quadri saldati, pulitrice a 2 assi CNC e modulo di scarico

The line consists of a horizontal 4-head welding machine, cooling table, power supply of welded frameworks, 2-axes CNC cleaning machine and unloading module



1 Dotata di un ciclo di lavorazione completamente automatico, è equipaggiata con strumenti che le permettono di rispondere a qualsiasi esigenza e ne garantiscono il massimo rendimento ed affidabilità

Equipped with a fully automatic processing cycle, it is equipped with instruments that enable it to respond to any needs and guarantee maximum efficiency and reliability

2 I movimenti dei vari moduli sono garantiti da servomotori con encoder assoluti, controllati da sistemi CNC mediante trasmissione con fibra ottica

The movements of the various modules are guaranteed by servomotors with absolute encoders, controlled by CNC systems by transmission with optical fiber

3 Elevate prestazioni dinamiche e massima precisione, a tutto vantaggio dell'efficienza e della produttività

High dynamic performance and accuracy, to the benefit of efficiency and productivity

4 È possibile lavorare pezzi di grandi dimensioni

It is possible to work pieces of large dimensions

5 Un software grafico completamente sviluppato in MECAL garantisce una completa operatività nella gestione delle lavorazioni

Graphic software fully developed in MECAL guarantees complete operation in the management of the machinings

LINEE DI SALDATURA E PULITURA

WELDING AND CLEANING LINES

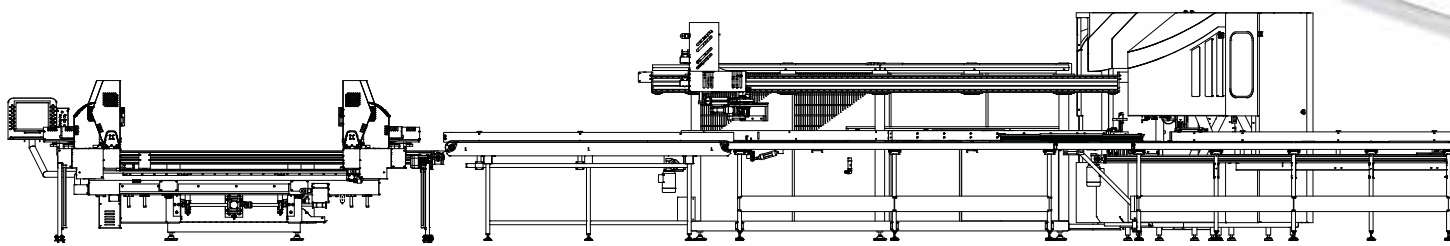
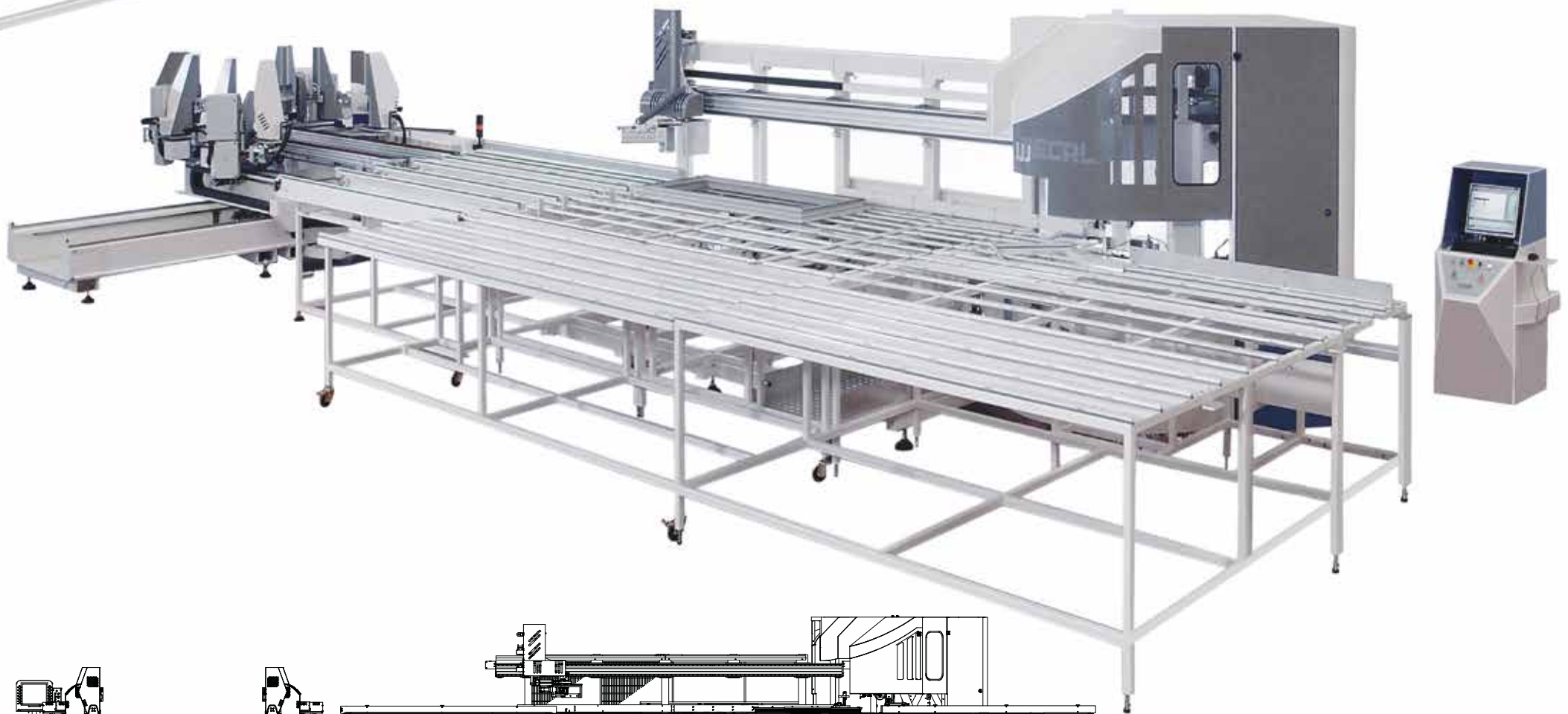
macchine e sistemi di lavorazione per profilati in

PVC

equipments and machining systems for PVC



MK-4+RK-4+RK-5+MZ-2+RK-6



14980 mm

LINEA HSL CON SCARICO MANUALE HSL LINE WITH MANUAL UNLOADING

La linea è composta da una saldatrice orizzontale a 4 teste, tavolo di raffreddamento, alimentatore dei quadri saldati e pulitrice a 2 assi CNC

The line consists of a horizontal 4-head welding machine, cooling table, power supply of welded frameworks and 2-axes CNC cleaning machine

MK-4+RK-4+RK-5+MZ-2



1

Dotata di un ciclo di lavorazione completamente automatico, è equipaggiata con strumenti che le permettono di rispondere a qualsiasi esigenza e ne garantiscono il massimo rendimento ed affidabilità

Equipped with a fully automatic processing cycle, it is equipped with instruments that enable it to respond to any needs and guarantee maximum efficiency and reliability

2

I movimenti dei vari moduli sono garantiti da servomotori con encoder assoluti, controllati da sistemi CNC mediante trasmissione con fibra ottica

The movements of the various modules are guaranteed by servomotors with absolute encoders, controlled by CNC systems by transmission with optical fiber

3

Elevate prestazioni dinamiche e massima precisione, a tutto vantaggio dell'efficienza e della produttività

High dynamic performance and accuracy, to the benefit of efficiency and productivity

4

È possibile lavorare pezzi di grandi dimensioni
It is possible to work pieces of large dimensions

5

Un software grafico completamente sviluppato in MECAL garantisce una completa operatività nella gestione delle lavorazioni

Graphic software fully developed in MECAL guarantees complete operation in the management of the machinings

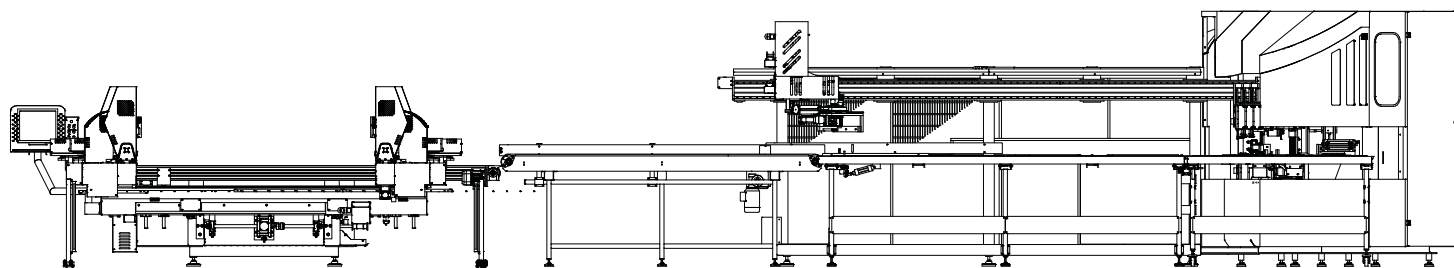
LINEE DI SALDATURA E PULITURA

WELDING AND CLEANING LINES

macchine e sistemi di lavorazione per profilati in

PVC

equipments and machining systems for PVC



13415 mm