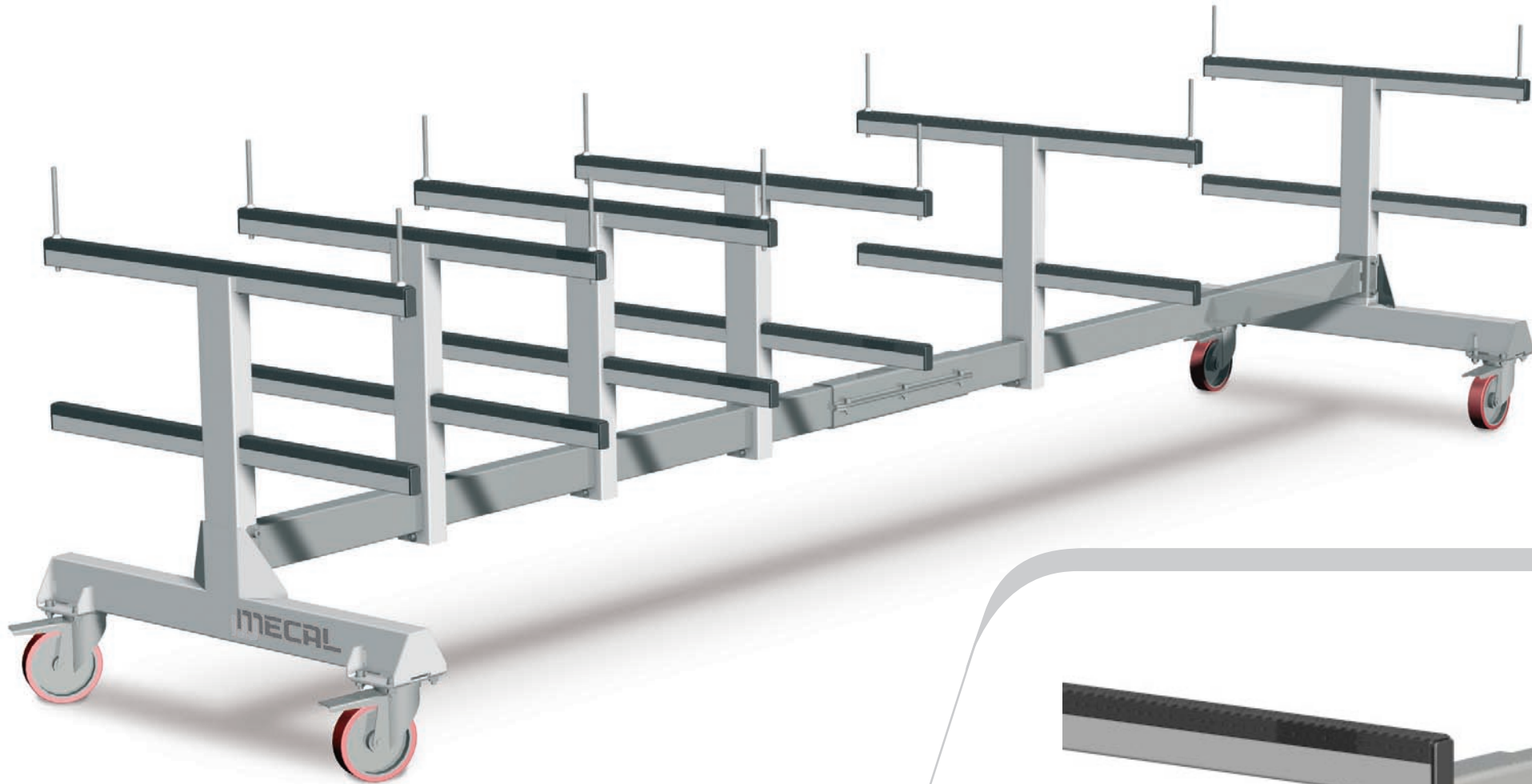
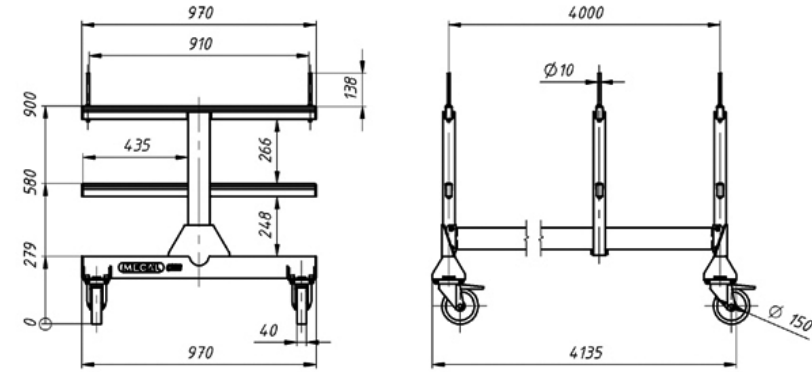
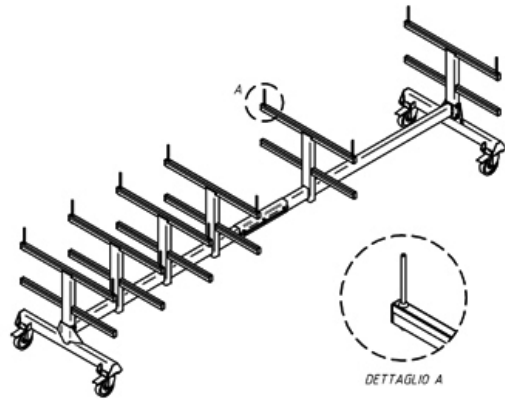




CMB-01-400





Carrello per lo stoccaggio in orizzontale di barre estruse

- 2 compartimenti in verticale
- Superfici ricoperte in PVC
- Supporti centrali regolabili
- 4 ruote girevoli n. 2 con freno

Trolley for handling & storage of extruded profiles

- 2 vertical compartments
- Surfaces of contact covered with PVC
- Adjustable central uprights
- 4 swivel castor with brake

Chariot pour le transport et le stockage de profils

- 2 compartiments verticaux
- Surfaces recouvertes en PVC
- Supports centraux réglables
- 4 roues pivotantes avec frein

Carro para el transporte y el almacenamiento de perfiles

- 2 compartimientos en vertical
- Superficies revestidas con PVC
- Soportes centrales regulables
- N. 4 ruedas giratorias con freno

Wagen für das Lagern und den Transport von Profilen

- 2 vertikale Fächer
- Fläche mit PVC- Verkleidung
- zentrale Halterungen ntrali einstellbar
- 4 Lenkrollen mit Bremse

Carro para o transporte e a armazenagem de perfis

- 2 compartimentos em vertical
- Superfícies revestidas em PVC
- Suportes centrais reguláveis
- N. 4 rodas rotatórias com travão

Dati Tecnici		Technical Data		Données Techniques		Datos Tecnicos		Technische Daten		Dados Tecnicos	
■ Peso	kg. 88	■ Weight	kg. 88	■ Poids	kg. 88	■ Peso	kg. 88	■ Gewicht	kg. 88	■ Peso	kg. 88
■ Portata utile	kg. 512	■ Load capacity	kg. 512	■ Charge utile	kg. 512	■ Carga util	kg. 512	■ Nutzlast	kg. 512	■ Carga util	kg. 512