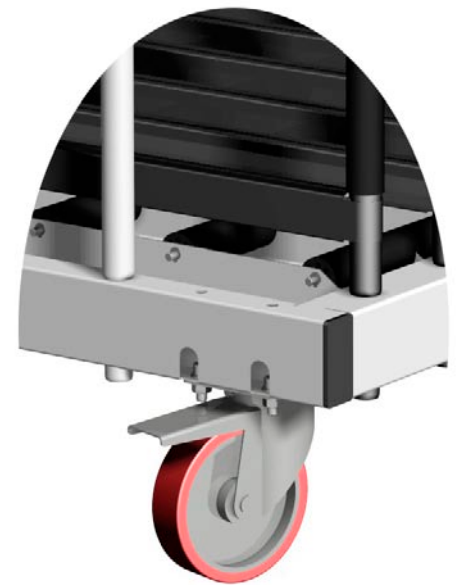
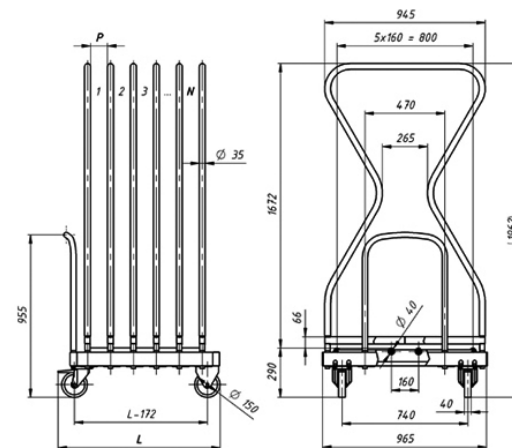




CCR-02-1xx-NN





Carrello per il trasporto e lo stoccaggio di cornici appositamente studiato per essere integrato in linee di montaggio.

- Larghezza dei comparti da mm. 100, 130, 160
- Numero comparti 5, 10, 15
- Base di appoggio con larghezza nominale mm. 1000 dotata di rulli
- Superfici di contatto rivestite in PVC
- N. 4 ruote Ø 150 (n. 2 girevoli con freno)
- Maniglia per lo spostamento

Trolley for transporting and storing frames designed specifically for integration in assembly lines.

- Width of compartments, 100, 130, 160 mm
- Number of compartments 5, 10, 15
- Stand with a nominal width of 1000 mm fitted with rollers
- Contact surfaces coated in PVC
- No 4 castors, 150 Ø (no. 2 swivel castors with brake)
- Handle for moving

Chariot pour le transport et le stockage de cadres expressément conçu pour être intégré dans des lignes de montage.

- Largeur des compartiments de 100, 130, 160 mm
- Nombre de compartiments : 5, 10, 15
- Base d'appui avec largeur nominale de 1000 mm équipée de rouleaux.
- Surfaces de contact recouvertes en PVC
- 4 roues de Ø 150 (2 pivotantes avec frein)
- Poignée pour le déplacement

Carro para el transporte y el almacenamiento de marcos expresamente estudiado para poder ser integrado en líneas de montaje.

- Ancho de los compartimientos de 100, 130, 160 mm
- Número de compartimientos 5, 10, 15
- Base de apoyo con ancho nominal 1000 mm. dotada de rodillos
- Superficies de contacto revestidas con PVC
- N. 4 ruedas Ø 150 (n. 2 giratorias con freno)
- Manija para el desplazamiento

Wagen für den Transport und die Lagerung der Rahmen speziell für eine Integrierung in Montagelinien entwickelt.

- Breite der Fächer 100, 130, 160 mm
- Anzahl der Fächer 5, 10, 15
- Auflagefläche mit Nennbreite 1000 mm, ausgestattet mit Rollen
- Kontaktfläche mit PVC-Verkleidung
- 4 Rollen Ø 150 (2 Lenkrollen mit Bremse)
- Griff zum Verfahren

Carro para o transporte e a armazenagem de armações devidamente estudado para ser integrado em linhas de montagem.

- Largura dos compartimentos de 100, 130, 160 mm.
- Número dos compartimentos 5, 10, 15
- Base de apoio com largura nominal de 1000 mm. dotada de rolos
- Superfícies de contacto revestidas em PVC
- N. 4 rodas Ø 150 (n. 2 rotatórias com travão)
- Puxador para a deslocação.

P (mm.)
■ 130
■ 130
■ 130
■ 160
■ 160

N.
■ 5
■ 10
■ 15
■ 5
■ 10

L (mm.)
■ 1104
■ 1754
■ 2404
■ 1254
■ 2054

Peso - Weight - Poids - Peso - Gewicht
■ 91
■ 149
■ 217
■ 96
■ 144

Portata - Load Capacity - Charge Utile - Carga Util - Nutzlast
■ 509
■ 451
■ 383
■ 504
■ 456